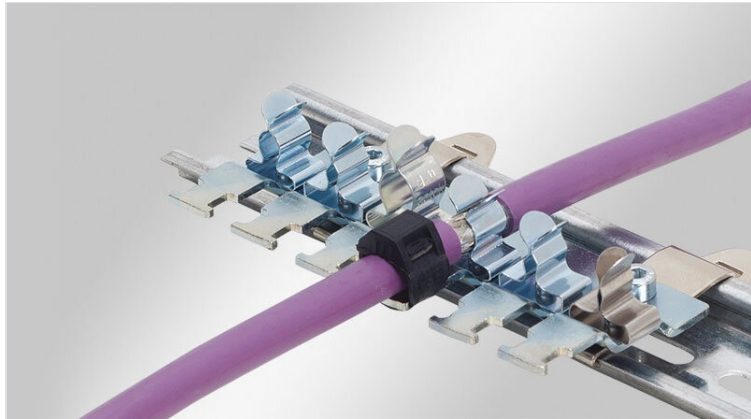


# EMV Reihenfuß für 35 mm Hutschiene, rastbar

mit integrierter Zugentlastung



EMV Reihenfüße werden überall dort eingesetzt, wo der Schirm einzelner Leitungen mit dem Massepotential verbunden werden muss. Die EMV Reihenfüße ermöglichen eine sichere und einfache Abschirmung von Leitungen. Es stehen verschiedene Trägerlängen zur Verfügung, die je nach Anwendungsfall flexibel mit bis zu 12 SKL Schirmklammern bestückt werden können.

Die Leitung selbst wird gemäß DIN EN 62444 mittels Kabelbinder über den Kabelaußenmantel zugentlastet.

Folgende EMV-Schirmklammern stehen je nach Leitungsquerschnitt zur Verfügung:

SKL 1.5-3 | SKL 3-6 | SKL 6-8 | SKL 8-11

Die SKL Schirmklammern sind parallel angeordnet und daher, durch die optimale Anordnung der Klammern, äußerst platzsparend.

Die Montage erfolgt durch werkzeugfreies Aufrasten auf der 35 mm Hutschiene.

**Konfigurieren Sie jetzt Ihren individuellen Reihenfuß mit dem [icotek EMV Konfigurator!](#)**

## Technische Daten

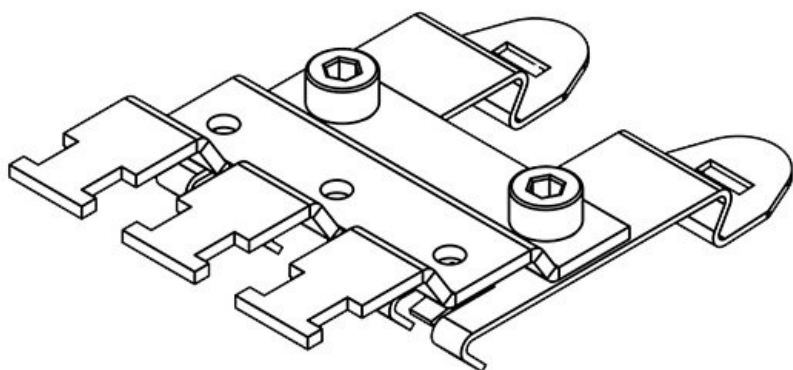
<b>Material</b>	Schirmklammer: Federstahl, verzinkt Schnappfuß: Federstahl Montagefuß: Stahl, galvanisch verzinkt
<b>Eigenschaften</b>	vibrationssicher
<b>Montageart</b>	Schrauben

## Vorteile

- Optimale Kontaktierung des Kabelschirms
- Schirmkontaktierung und Zugentlastung voneinander getrennt
- Einfachste Montage/ Demontage
- Ständiger und konstanter Druck auf dem Kabelschirm - Nachstellen des Federdrucks entfällt
- Vibrationssicher, wartungsfrei
- Platzersparnis durch optimierte Anordnung
- Anpassung des Reihenfußes an Kundenanforderung möglich

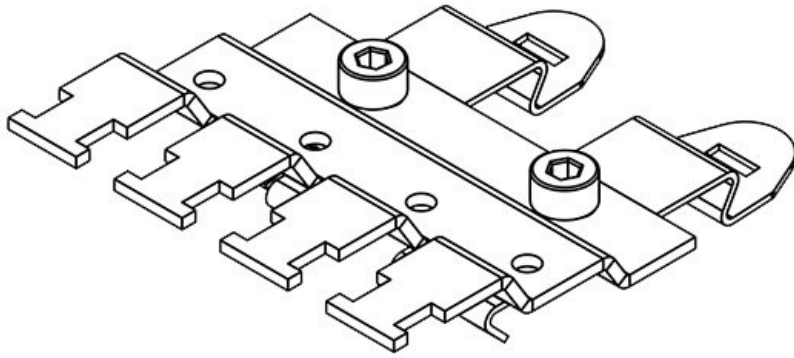
## Produktvarianten & Größen

SF|RLFZ (x3)



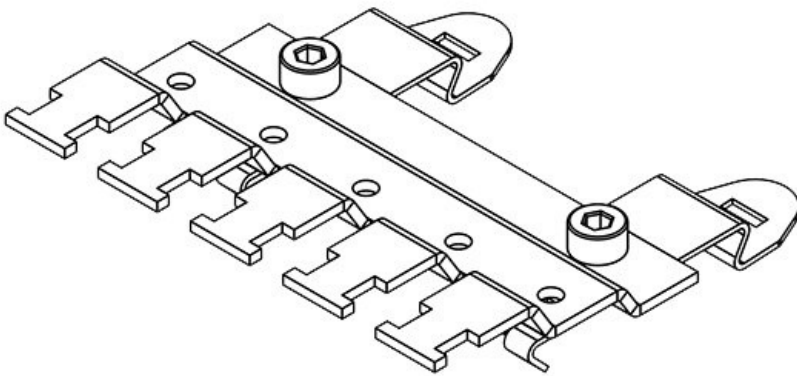
Artikelnummer	<b>38105</b>	Höhe	<b>15,4 mm</b>
EAN	<b>4251269305856</b>		
Verpackungseinheit	<b>1</b>		
Für Anzahl Schirmklammern	<b>3</b>		
Für max. Anzahl Leitungen	<b>3</b>		
Länge	<b>41,2 mm</b>		
Breite	<b>70,7 mm</b>		

SF|RLFZ (x4)



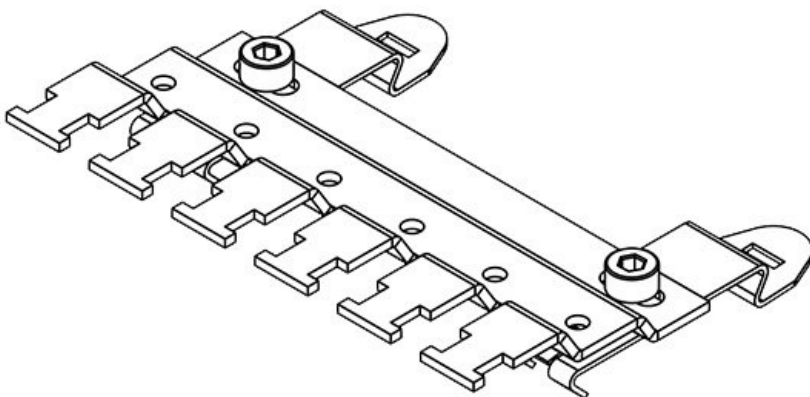
Artikelnummer **38110** Höhe **15,4 mm**  
EAN **4251269305863**  
Verpackungseinheit **1**  
Für Anzahl **4**  
Schirmklammer  
Für max. **4**  
Anzahl  
Leitungen  
Länge **56,8 mm**  
Breite **70,7 mm**

SF|RLFZ (x5)



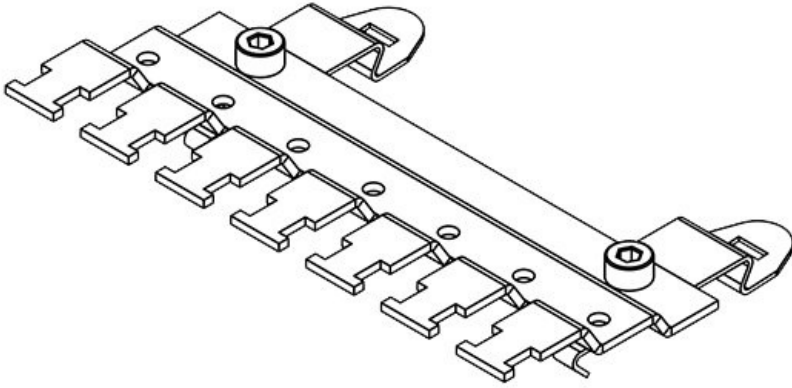
Artikelnummer **38115** Höhe **15,4 mm**  
EAN **4251269305870**  
Verpackungseinheit **1**  
Für Anzahl **5**  
Schirmklammer  
Für max. **5**  
Anzahl  
Leitungen  
Länge **72,4 mm**  
Breite **70,7 mm**

SF|RLFZ (x6)



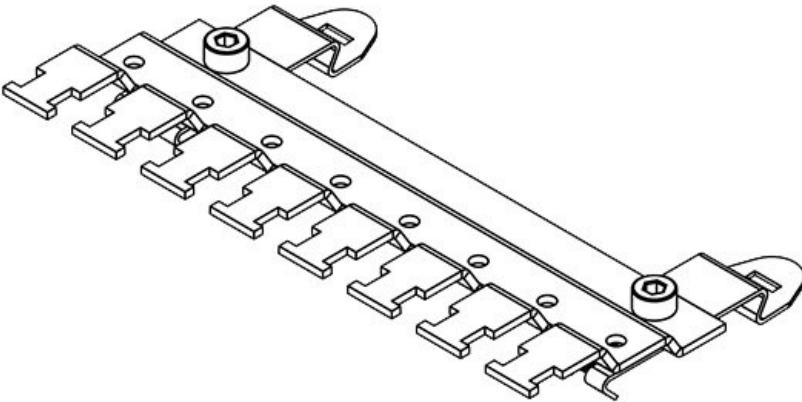
Artikelnummer **38120** Höhe **15,4 mm**  
EAN **4251269305887**  
Verpackungseinheit **1**  
Für Anzahl **6**  
Schirmklammer  
Für max. **6**  
Anzahl  
Leitungen  
Länge **88 mm**  
Breite **70,7 mm**

SF|RLFZ (x7)



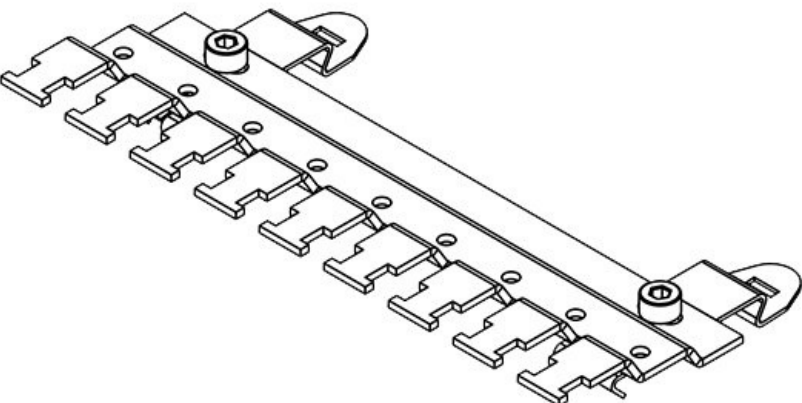
Artikelnummer **38125** Höhe **15,4 mm**  
EAN **4251269305894**  
Verpackungseinheit **1**  
Für Anzahl Schirmklammern **7**  
Für max. Anzahl Leitungen **7**  
Länge **103,6 mm**  
Breite **70,7 mm**

SF|RLFZ (x8)



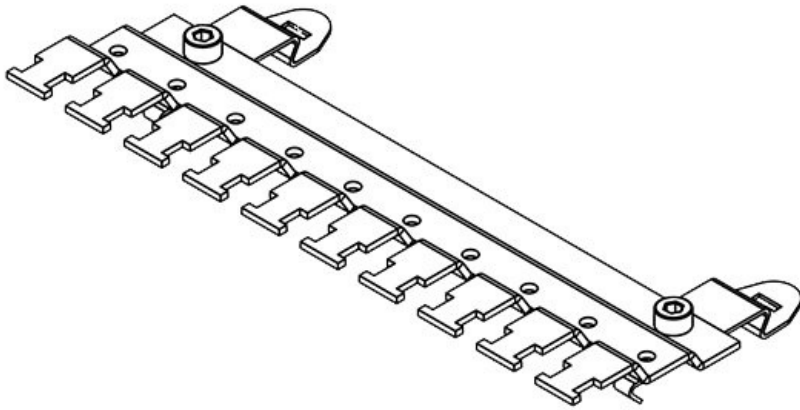
Artikelnummer **38130** Höhe **15,4 mm**  
EAN **4251269305900**  
Verpackungseinheit **1**  
Für Anzahl Schirmklammern **8**  
Für max. Anzahl Leitungen **8**  
Länge **119,2 mm**  
Breite **70,7 mm**

SF|RLFZ (x9)



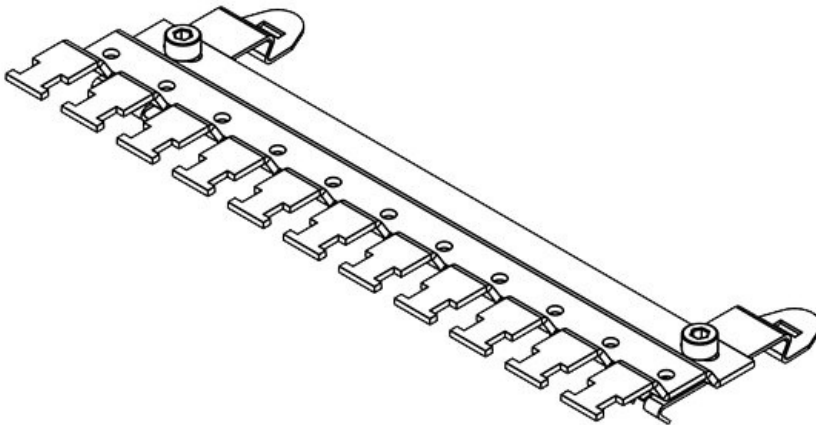
Artikelnummer **38135** Höhe **15,4 mm**  
EAN **4251269305917**  
Verpackungseinheit **1**  
Für Anzahl Schirmklammern **9**  
Für max. Anzahl Leitungen **9**  
Länge **134,8 mm**  
Breite **70,7 mm**

SF|RLFZ (x10)



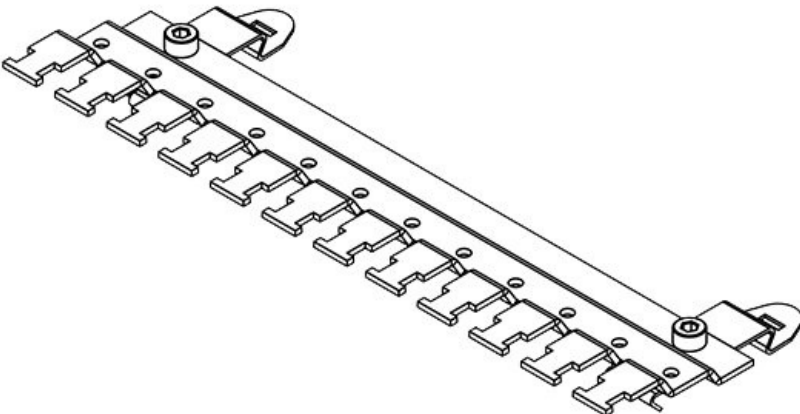
Artikelnummer **38140** Höhe **15,4 mm**  
EAN **4251269305924**  
Verpackungseinheit **1**  
Für Anzahl Schirmklammern **10**  
Für max. Anzahl Leitungen **10**  
Länge **150,4 mm**  
Breite **70,7 mm**

SF|RLFZ (x11)



Artikelnummer **38145** Höhe **15,4 mm**  
EAN **4251269305931**  
Verpackungseinheit **1**  
Für Anzahl Schirmklammern **11**  
Für max. Anzahl Leitungen **11**  
Länge **166 mm**  
Breite **70,7 mm**

SF|RLFZ (x12)



Artikelnummer **38150** Höhe **15,4 mm**  
EAN **4251269305948**  
Verpackungseinheit **1**  
Für Anzahl Schirmklammern **12**  
Für max. Anzahl Leitungen **12**  
Länge **181,6 mm**  
Breite **70,7 mm**

